

CIG: ZF21B62D01	Pratica: DET-153-2016	del: 30/09/2016
Determina: 140/2016	del: 30/09/2016	
OGGETTO: SERVIZIO DI NOLEGGIO SERVIZI IGIENICI HANDICAP PER IL CIMITERO PARCO DELLA CITTA DI TORINO		
Determinazione a contrarre art. 32 comma 2 del D.Lgs.50/2016		
RUP: MICHELA FAVARO; procura: Michela Favaro - Atto di nomina del Consiglio di Amministrazione del 17/02/2016		

## IL PRESIDENTE E AMMINISTRATORE DELEGATO

### Premesso che:

- AFC Torino S.p.A., società istituita per l'espletamento dell'insieme unitario ed integrato dei servizi pubblici locali cimiteriali, totalmente partecipata dalla Città di Torino, è organismo di diritto pubblico ai sensi dell'art. 3, comma 1, lett. d) del D.lgs. 50/2016 e, in quanto organismo di diritto pubblico, rientra nel novero delle amministrazioni aggiudicatrici di cui all'art. 3, comma 1, lett. a) del D.Lgs. 50/2016;
- AFC Torino S.p.A. al fine del perseguimento della "mission" statutaria, è tenuta ad affidare forniture, servizi e lavori nel rispetto e in applicazione della normativa pubblicitica di settore;
- l'affidamento e l'esecuzione di opere e lavori pubblici, servizi e forniture, ai sensi del Codice dei contratti pubblici, deve garantire la qualità delle prestazioni e svolgersi nel rispetto dei principi di economicità, efficacia, tempestività, correttezza, trasparenza, parità di trattamento, libera concorrenza e semplificazione;
- l'art. 2 del Regolamento per le spese in economia, adottato da AFC Torino S.p.A. in data 30/11/2011, prevede la possibilità di ricorrere agli acquisti mediante adesione alle Convenzioni e/o al Mercato elettronico Consip (MEPA);
- ai sensi degli artt. 37 e 38 del D.Lgs. 50/2016, le stazioni appaltanti possono procedere direttamente e autonomamente all'acquisizione di forniture e servizi di importo inferiore a € 40.000, nonché attraverso l'effettuazione di ordini a valere su strumenti di acquisto messi a disposizione dalle Centrali di Committenza e dai soggetti aggregatori (delibera ANAC n.58 del 22 luglio 2015);

### Considerato che:

- nel periodo delle festività di Ognissanti sono necessari dei bagni chimici aggiuntivi per soddisfare le necessità dell'utenza;
- in data 23/09/2016 è stato inserito RDO su MEPA per n. 14 bagni chimici handicap per un periodo dal 01/10/2016 al 10/11/2016, che non ha dato esito positivo, sia per il prezzo a base d'asta sia per la sede degli operatori economici invitati, in quanto al termine per la presentazione delle offerte del 23/09/2016 ore 09.00, non sono pervenute buste economiche.
- si ritiene perciò opportuno esperire una gara mediante affidamento diretto, ai sensi dell'articolo 32 comma 2 lettera a) del D.lgs 50/2016, interpellando l'operatore economico che ha già svolto il servizio negli anni precedenti, e che non era stato contattato nel primo esperimento di gara;
- Ai sensi dell'articolo 51 del d.lgs 50/2016 l'appalto non è stato suddiviso in lotti funzionali a causa della durata esigua dell'appalto e della urgenza dei servizi richiesti e la loro concentrazione in un arco temporale delimitato.

### Ritenuto di

- procedere all'acquisizione del servizio di cui trattasi mediante affidamento diretto ex art. 36, comma 2, lett. a) del D.Lgs 50/2016, mediante richiesta di preventivo all'operatore economico che attualmente ci fornisce di tale servizio che andrà però in scadenza il 30/09/2016, rimodulando la base d'asta tenendo conto del forte impatto sulla stessa del servizio di presidio richiesto;

**Visto** l'articolo 32 comma 2 del d.lgs 50/2016 con il presente provvedimento, preliminarmente all'avvio della procedura di affidamento diretto, si procede a richiedere offerta per il servizio di cui all'oggetto che con il presente provvedimento si intende approvare.

**Dato atto che:**

- il servizio oggetto dell'appalto avrà durata di giorni 41 a partire dalla data della stipula del contratto o dalla data indicata nella determinazione di approvazione della eventuale consegna anticipata del servizio ai sensi dell'articolo 32 comma 13 del d.lgs 50/2016;
- l'affidamento è composto di servizio in noleggio di servizi igienici chimici "handicap" comprensivo di consegna, posizionamento in loco, servizio di manutenzione e pulizia nonché ritiro a fine periodo.
- gli interventi di pulizia dei bagni chimici dovranno essere effettuati quotidianamente con due passaggi (mattino e primo pomeriggio), oltre al servizio di presidio per tutto il giorno periodo dal 24/10/2016 al 02/11/2016;
- l'intervento di manutenzione consiste in:
  - Aspirazione del liquido esaurito;
  - Reimmissione di nuovo liquido con aggiunta di elementi igienizzanti e deodorizzanti;
  - Lavaggio interno ed esterno del bagno chimico;
  - Trasporto ed avvio allo smaltimento dei liquami.
  - Il trasporto e lo smaltimento dei liquami dovranno essere effettuati nel rispetto delle disposizioni di legge e regolamentari vigenti.
- i bagni chimici devono essere muniti di WC con copertura del vano reflui e il loro conseguente occultamento e di lavamani autonomi da ogni tipo di allaccio (idrico, fognario, elettrico);
- essi devono essere pavimentati e strutturati in modo da consentire una adeguata pulizia ed un regolare reflusso di liquami nonché essere perfettamente delimitati;
- l'impianto elettrico, se esistente, deve essere conforme alle normative vigenti;
- i bagni chimici per disabili dovranno essere, inoltre, predisposti con pavimento a quota stradale e spazio di rotazione interno della carrozzella a 360°;
- il prezzo offerto per ogni bagno è di € 595,71 oltre IVA;
- i citati importi tengono conto del costo del lavoro previsto dal C.C.N.L. di categoria vigente (operai agricoli e florovivaisti) alla data di presentazione dell'offerta e per le forniture dei prezzi "banchmarking" risultanti dal MePA;

**Accertato che:**

- il RUP della presente procedura è la dott.sa Michela FAVARO ai sensi dell'articolo 31 comma 1 del D.lgs 50/2016 e viene altresì indicato il Direttore dell'Esecuzione nella persona del responsabile del Comparto Cimitero Parco il dott. Emanuele Laina.

**Tutto ciò premesso, determina**

per le motivazioni espresse in narrativa che si intendono integralmente riportate

- 1) dichiarare deserto l'affidamento diretto su Mepa in data 23/09/2016;
- 2) di indire, per il servizio di noleggio bagni chimici handicap, l'esperimento di un affidamento diretto ai sensi dell'art. 32 comma 2 lettera a) del d.lgs 50/2016 e alle condizioni indicate sulla richiesta di preventivo;
- 3) di dare atto che la spesa di € 8.340,00 IVA esclusa sarà imputata nel bilancio 2016 con imputazione alla voce "Costi di Accoglienza e Sicurezza dei Siti e dei Visitatori – Attività di Accoglienza Visitatori – Servizi Igienici Mobili";
- 4) di ricoprire personalmente le funzioni di Responsabile del Procedimento, ai sensi dell'art. dell'articolo 31 comma 1 del D.lgs 50/2016;
- 5) di trasmettere la presente Determinazione all'ufficio amministrativo/contabile al fine dell'apposizione del visto contabile;

6) di pubblicare la presente Determinazione sul sito internet di AFC ai sensi delle previsioni normative vigenti.

## **Il Presidente e Amministratore Delegato**

Dott.ssa Michela Favaro

*(firmato digitalmente)*

### **Estremi ATTO AMMINISTRATIVO:**

Determinazione a contrarre art. 32 comma 2 del D.Lgs.50/2016		
CIG: ZF21B62D01	Pratica: DET-153-2016	del: 30/09/2016
Determina: 140/2016	del: 30/09/2016	
Oggetto: SERVIZIO DI NOLEGGIO SERVIZI IGIENICI HANDICAP PER IL CIMITERO PARCO DELLA CITTA DI TORINO		
Tipo Determina AVCP: 23-AFFIDAMENTO IN ECONOMIA - AFFIDAMENTO DIRETTO		
Voce del bilancio di gestione: 3.4.1 - logisitca: noleggio attrezzature, strutture e mezzi		
Voce del regolamento di economia: 15. servizi di noleggio, locazione anche finanziaria e manutenzione, dei beni elencati al punto precedente in relazione alla loro natura, comprese le spese di installazione, assistenza e riparazione;		
RUP: MICHELA FAVARO;		
procura: Michela Favaro - Atto di nomina del Consiglio di Amministrazione del 17/02/2016		

**R: RICHIESTA PREVENTIVO**

**Da:** Nicola Gaeta <nicola.gaeta@sebach.it>  
**A:** "acquisti@cimiteritorino.it" <acquisti@cimiteritorino.it>, Adele Settimo <adele.settimo@cimiteritorino.it>  
**Cc:** Cristina Galieni <cristina.galieni@sebach.it>

**Priorità:** Normale  
**Data:** 28/09/2016 14:25

Spett.le AFC Torino S.p.A.,  
 con la presente per inviare l'offerta richiesta per il servizio indicato nella mail sottostante.  
 Nel rimanere a disposizione per qualsivoglia chiarimento e/o informazione ed in attesa di riscontro, si porgono distinti saluti.

**Nicola Gaeta**  
 Area Gare e Appalti

SEBACH s.r.l. Unipersonale  
 Società soggetta a direzione e coordinamento di Porta Romana 1 s.r.l.

Via Fiorentina, 109 - 50052 Certaldo (FI)  
 tel. 0571 663455 - fax 0571 663148  
 cell. 335 7963365  
 nicola.gaeta@sebach.it  
 www.sebach.com



AFC TORINO S.p.A.  
 Divisione Servizi Cimiteriali  
 Prot. n°/data: DSC/AMM/ 4784 del 28/9/16  
 Collegamento prot. n°/data DSC/AMM/

**Da:** acquisti@cimiteritorino.it [mailto:acquisti@cimiteritorino.it]  
**Inviato:** martedì 27 settembre 2016 09:12  
**A:** Nicola Gaeta <nicola.gaeta@sebach.it>  
**Cc:** Fabiana Cencetti <fabiana.cencetti@sebach.it>; Acquisti AFC <acquisti@cimiteritorino.it>; Adele Settimo <adele.settimo@cimiteritorino.it>  
**Oggetto:** RICHIESTA PREVENTIVO

Buongiorno,  
 si richiede preventivo per n. 14 bagni chimici handicap presso il Cimitero Parco comprensivo di consegna, posizionamento in loco, servizio di manutenzione e pulizia nonché ritiro, periodo 01/10/2016-10/11/2016 come sotto descritto:

gli interventi di pulizia dei bagni chimici dovranno essere effettuati quotidianamente con due passaggi (mattino e primo pomeriggio), oltre al servizio di presidio per tutto il giorno periodo dal 24/10/2016 al 02/11/2016.

L'intervento di manutenzione consiste in:

Aspirazione del liquido esaurito;

Reimmissione di nuovo liquido con aggiunta di elementi igienizzanti e deodorizzanti;

Lavaggio interno ed esterno del bagno chimico;

Trasporto ed avvio allo smaltimento dei liquami.

Il trasporto e lo smaltimento dei liquami dovranno essere effettuati nel rispetto delle disposizioni di legge e regolamentari vigenti.

I bagni chimici devono essere muniti di:

- WC con copertura del vano reflui e il loro conseguente occultamento

e di

- lavamani autonomi da ogni tipo di allaccio (idrico, fognario, elettrico).

Essi devono essere pavimentati e strutturati in modo da consentire una adeguata pulizia ed un regolare reflusso di liquami nonché essere perfettamente delimitati.

L'impianto elettrico, se esistente, deve essere conforme alle normative vigenti.

I bagni chimici per disabili dovranno essere, inoltre, predisposti con pavimento a quota stradale e spazio di rotazione interno della carrozzella a 360°.

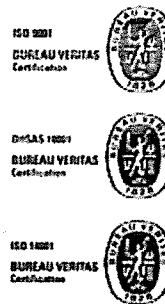
Restiamo a disposizione con l'occasione porgiamo distinti saluti.

Tosca Passarella  
 Ufficio Gare Acquisti

AFC TORINO SPA  
 CORSO PESCHIERA, 193  
 10141 TORINO

TEL. 011/0865655-654  
 Fax 011/196.211.86

<b>OFFERTA SEBACH SRL.pdf</b>	<b>Tipo di contenuto:</b> application/pdf <b>Dimensione:</b> 1,4 MB
<b>image001.jpg</b>	<b>Tipo di contenuto:</b> image/jpeg <b>Dimensione:</b> 3,3 KB



**IL SERVIZIO SEBACH PREVEDE** oltre servizio di noleggio di n. 14 bagni chimici per persone diversamente abili con lavamano, c/o il Cimitero Parco di Torino, dal 01/10/2016 al 10/11/2016:

- **Consegna e posizionamento;**
- **Manutenzione e n. 2 interventi di pulizia al giorno (mattino e primo pomeriggio), prevedendo:**
  - Aspirazione dei reflui e successivo smaltimento presso depuratori autorizzati.
  - Lavaggio interno ed esterno del bagno con prodotti sanificanti.
  - Reintegro della biomassa attiva per trattenere i cattivi odori.
  - Asciugatura del bagno.
  - Reintegro carta igienica.
- **Presidio per tutto il giorno dal 24/10/2016 al 02/11/2016;**
- **Spurgo finale e ritiro;**
- **Assicurazione inclusa per: Responsabilità Civile verso Terzi per un massimale di €. 5.000.000,00**

**COSTO TOTALE**  
**€. 8.340,00 + IVA 22%**  
**(ottomilatrecentoquaranta/00)**  
**Inclusi oneri per la sicurezza pari al 2%**

Il servizio Sebach sarà svolto secondo le norme di qualità **ISO9001** sistema di Gestione Ambientale **ISO 14001:2004** Sistema di Gestione per la Salute e la Sicurezza sul Lavoro **OHSAS 18001:2007**

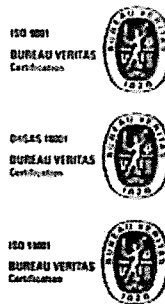
Sebach S.r.l. in conformità a quanto previsto dall'art. 105 del D.Lgs. 50/2016 e previa autorizzazione della Stazione Appaltante, affiderà in subappalto parte del servizio oggetto della Vs richiesta consistente nell'attività di movimentazione e manutenzione dei wc nonché la raccolta, il trasporto e l'avvio allo smaltimento dei rifiuti presso impianti autorizzati, per una quota non superiore ai limiti prescritti dall'art. 105 D.Lgs 50/2016 e comunque non superiore al 29%, all'impresa **BASTONE SALVATORE SAS DI BASTONE STEFANO &C.**, società in possesso di tutte le autorizzazioni di legge per l'esecuzione di tali servizi.

SEBACH SRL

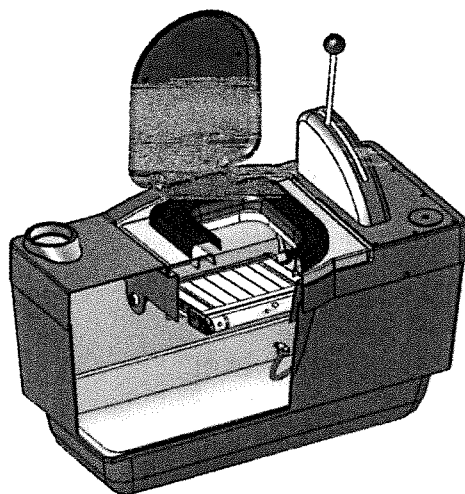
*Stefano Bastone*



SEBACH s.r.l. Unipersonale - Società soggetta a direzione e coordinamento di Porta Romana 1 s.r.l.  
Via Fiorentina, 109 - 50052 Certaldo (FI) - Tel. 0571 663455 - Fax 0571 665221  
[info@sebach.it](mailto:info@sebach.it) - [info@cert.sebach.it](mailto:info@cert.sebach.it) - [www.sebach.com](http://www.sebach.com)  
C.F./P.Iva 03912150483 - REA 399676 - Cap. Soc. € 51.480,00 i.v.



### TIPOLOGIA BAGNO SEBACH TOP SAN



Teniamo a precisare che la ns. società opera da molti anni nel settore del noleggio e dell'assistenza di bagni chimici mobili ed è alla continua ricerca di tecnologie sempre più avanzate come il Sebach top-san che è stato riconosciuto idoneo prima dall'Università di Pisa e poi dalla A.S.L. di Empoli.

Le caratteristiche tecniche del Sebach Top-San sono le seguenti:

- La vasca di raccolta dei reflui è schermata dallo speciale dispositivo a nastro rotante di acciaio inox che impedisce la vista dei reflui contenuti all'interno e soprattutto impedisce all'utilizzatore di schizzarsi in fase di utilizzo.
- La leva che aziona i comandi del bagno (la rotazione del nastro, l'irrorazione del disinfettante, il sollevamento sedile) ha un'altezza tale che l'utilizzatore non deve chinarsi.
- Il nastro rotante di inox nello scaricare le deiezioni, si autopulisce grazie ad un rasatore di controllo.
- L'automatico innalzamento della ciambella di seduta che si predispone in posizione verticale e quindi rimane bene asciutta e pulita.
- L'irrorazione a ogni azionamento della leva di una sostanza disinfettante e profumata attraverso due ugelli retratti verso il nastro che lo disinfettano



SEBACH s.r.l. Unipersonale - Società soggetta a direzione e coordinamento di Porta Romana 1 s.r.l.  
Via Fiorentina, 109 - 50052 Certaldo (FI) - Tel. 0571 663455 - Fax 0571 665221  
[info@sebach.it](mailto:info@sebach.it) - [info@cert.sebach.it](mailto:info@cert.sebach.it) - [www.sebach.com](http://www.sebach.com)  
C.F./P.Iva 03912150483 - REA 399676 - Cap. Soc. € 51.480,00 i.v.

# I SEBACH

TIPOLOGIA BAGNO CHIUSO A RICICLO

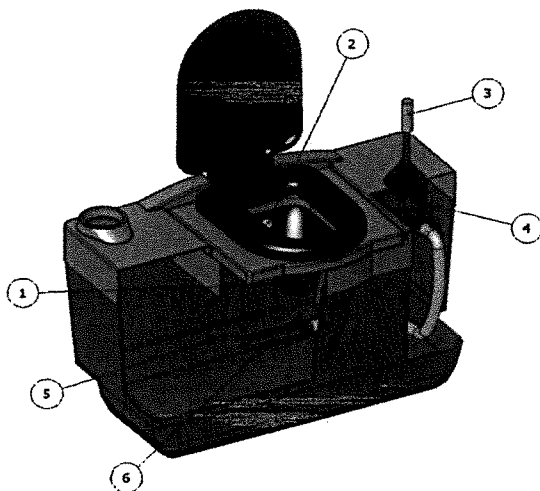
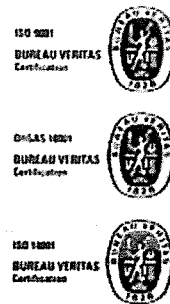


FIGURA 2

Il bagno chiuso a riciclo (vedi figura 2) è composto da una vasca reflui "5" dove, all'interno è stato collocato un diaframma di separazione "1" che divide la vasca di raccolta reflui "5" dal punto di seduta. Per il risciacquo dello stesso diaframma si utilizza un meccanismo a pompa "4" il quale ricicla lo stesso liquido chimico contenuto nella vasca di raccolta reflui.

Il filtro "6", che normalmente è presente nel tubo di pescaggio del liquido all'interno del serbatoio di questo genere di impianto, non impedisce infatti che il liquido chimico pompato dopo ogni utilizzo sia contaminato dalle stesse deiezioni .

E' quindi ovvio che con tale tipo di impianto, dopo alcuni utilizzi, il risciacquo del diaframma di separazione "1" viene effettuato con il liquido chimico misto ai reflui del bagno provocando la formazione di Aerosol in grado di trasmettere gli agenti patogeni in esso contenuti.

Ciò naturalmente comporta non solo uno sgradevole odore ma anche gravissime insufficienze igienico-sanitarie, che potranno essere agevolmente accertate dai competenti organi dell'Azienda A.S.L.

I problemi di cui sopra sono stati anche affrontati dall'Università degli studi di Firenze Dipartimento di Sanità Pubblica Epidemiologia e Chimica Analitica Ambientale, proponendo alcune normative sulle caratteristiche minime costrittive igieniche e gestionali sulle toilettes chimiche da utilizzare.



SEBACH s.r.l. Unipersonale - Società soggetta a direzione e coordinamento di Porta Romana 1 s.r.l.  
Via Fiorentina, 109 - 50052 Certaldo (FI) - Tel. 0571 663455 - Fax 0571 665221  
[info@sebach.it](mailto:info@sebach.it) - [info@cert.sebach.it](mailto:info@cert.sebach.it) - [www.sebach.com](http://www.sebach.com)  
C.F./P.iva 03912150483 - REA 399676 - Cap. Soc. € 51.480,00 i.v.





Spett.le  
AFC TORINO S.p.A.  
Corso Peschiera, 193  
10141 - Torino

Certaldo, 28/09/2016

**OGGETTO: preventivo noleggio bagni chimici c/o Cimitero Parco dal 01/10/2016 al 10/11/2016**

Facciamo seguito alla Vostra gradita richiesta del 27/09/2016 per illustrarVi sia le modalità del servizio, sia gli aspetti tecnici del Ns. prodotto, per questo motivo ci sembra cosa giusta informarVi che è importantissimo utilizzare toilettes portatili tali da consentire sicurezza ed igiene all'utente finale.

TIPOLOGIE DI TOILETTES CHIMICHE NON IDONEE

*TIPOLOGIA BAGNO CHIMICO APERTO TRADIZIONALE*

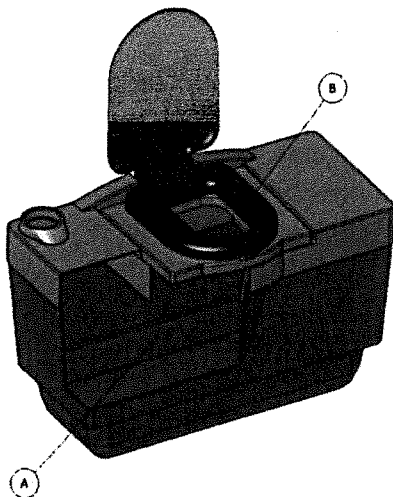


FIGURA 1

Il bagno chimico di tipo Aperto (vedi figura 1) è completamente privo di qualsiasi separazione tra il punto di seduta "B" e il serbatoio di raccolta reflui "A", mettendo così a rischio l'utilizzatore da eventuale contagi che potrebbe riscontrare utilizzando tale wc.

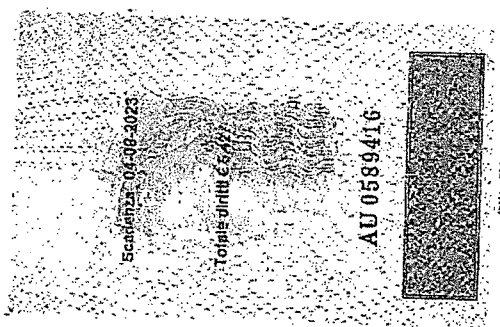
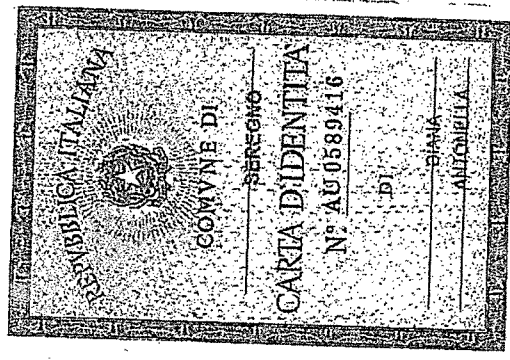


SEBACH s.r.l. Unipersonale - Società soggetta a direzione e coordinamento di Porta Romana 1 s.r.l.  
Via Fiorentina, 109 - 50052 Certaldo (FI) - Tel. 0571 663455 - Fax 0571 665221  
[info@sebach.it](mailto:info@sebach.it) - [info@cert.sebach.it](mailto:info@cert.sebach.it) - [www.sebach.com](http://www.sebach.com)  
C.F./P.Iva 03912150483 - REA 399676 - Cap. Soc. € 51.480,00 i.v.

Cognome: <b>DIANA</b> Nome: <b>ANTONELLA</b> nato il: <b>04.08.1968</b> (calco n. <b>3550</b> , 1 s. <b>A</b> ) a. <b>MILANO (MI)</b> Cittadinanza: <b>ITALIANA</b> Residenza: <b>NICE (FRANCIA)</b> Via: <b>97 ROUTE DE BELLET</b> Stato civile: <b>DIRIBENTE</b> Professione: <b>DIRIBENTE</b>		Firma del titolare: <b>A. DIANA</b> Seregno il: <b>20-02-2012</b> 4-11 SINDACO <b>UFFICIALE</b> d'Attestazione (Duppani Donatello)	
CONNOTATI E CONTRASSEGNI GIURISTI Salaria: <b>1,65</b> Capelli: <b>CASTANI CHIARI</b> Occhi: <b>AZZURRI</b> Segni particolari:		Impresa di dir. tecnica iscritta <b>PI Seregno</b>	



**DNINNL68M44F205E**  
 CODICE FISCALE: **DIANA ANTONELLA**  
 INDIRIZZO: **MILANO**  
 DATA DI NASCITA: **04/08/68**  
 1985



*[Handwritten signature]*



# **AFC Torino S.p.A.**

CIG: ZF21B62D01	Pratica: DET-153-2016	del: 30/09/2016
Determina: 140/2016	del: 30/09/2016	
OGGETTO: SERVIZIO DI NOLEGGIO SERVIZI IGIENICI HANDICAP PER IL CIMITERO PARCO DELLA CITTA DI TORINO		
Determinazione a contrarre art. 32 comma 2 del D.Lgs.50/2016		
RUP: MICHELA FAVARO; procura: Michela Favaro - Atto di nomina del Consiglio di Amministrazione del 17/02/2016		

Nell'espletamento degli adempimenti amministrativo-contabili di cui alla procura rep. 3669 del 18/02/2015 Notaio Insabella, si attesta la regolarità contabile e la copertura finanziaria della determinazione di cui all'oggetto ai sensi dell'art. 151 comma 4 e dell'art. 153 comma 5 del T.U. 18/08/2000 n. 267

Data  
(data del documento firmato digitalmente)

Firma  
(documento firmato digitalmente)